

NIMA

Produktinformationen

NIMA – Das smarte Klappdach

Das Nima Klappdach schützt Ihre Velos zuverlässig vor Regen und UV-Strahlung. Das Klappdach kann einfach zurückgeschoben werden, um das Fahrrad bequem hereinzuschieben und abzuschliessen.



Anwendungsbereich

Das Nima Klappdach eignet sich für Ein- und Mehrfamilienhäuser. Durch die platzsparende Konstruktion und geringe Bauhöhe passt es hervorragend in kleinere Vorgärten und enge Hinterhöfe.



Oberfläche

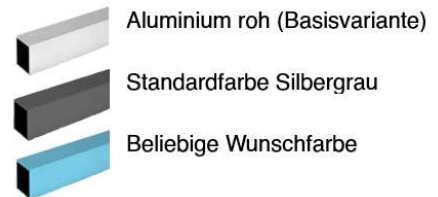
Der Fahrradunterstand besteht aus unbehandeltem Aluminium, das optisch und schutztechnisch überzeugt. Auf Wunsch ist das Dach in der Standardfarbe Silbergrau erhältlich. Gegen Aufpreis sind auch alle RAL-Farben wählbar.



Modelle

Das Nima ist in drei verschiedenen Grössen erhältlich (Spezialanfertigungen auf Anfrage) :

- 2 Velos
- 3 Velos
- 4 Velos



Untergrund

Ein Fundament ist nicht zwingend notwendig. Der Velounterstand kann auf jedem Untergrund montiert werden.



Seiten- und Rückwände

Seiten- und Rückwände sind mindestens auf der Wetterseite zu empfehlen, wenn diese nicht durch eine (Haus-)Wand geschützt sind.



Zubehör

Für mehr Sicherheit und bequemes abstellen der Velos.

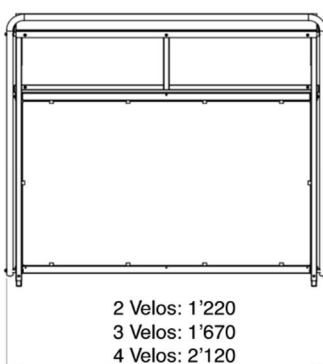
- Lianen
- Veloständer
- Anlehnbügel



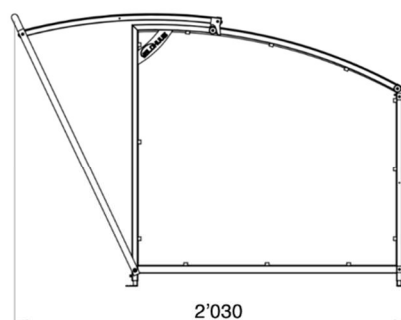
Materialisierung

- Rahmen: Aluminium
- Kleinteile/Schrauben: Chromstahl
- Seiten- und Rückwände: Acrylglas
- (UV & Wetterbeständig)

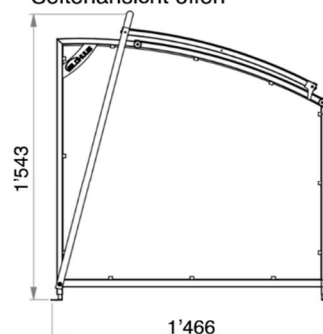
Frontalansicht



Seitenansicht zu



Seitenansicht offen



Weitere Informationen

